

平成 23 年度

1 級管工事施工管理技術検定 実地試験問題

次の注意をよく読んでから始めてください。

〔注 意〕

1. これは実地試験問題です。表紙とも 4 枚 6 問題あります。
2. 解答用紙に試験地、受験番号、氏名を間違いのないように記入してください。
3. 問題 No. 1 は必須問題です。必ず解答してください。
問題 No. 2 と No. 3 の 2 問題のうちから 1 問題を選択し、解答してください。
問題 No. 4 と No. 5 の 2 問題のうちから 1 問題を選択し、解答してください。
問題 No. 6 は必須問題です。必ず解答してください。
以上の結果、全部で 4 問題を解答することになります。
4. 解答は別紙解答用紙の所定の解答欄に記入してください。
5. 選択した問題は、解答用紙の選択欄に○印を記入してください。
6. 選択問題は、指定数を超えて解答した場合、減点となりますから十分注意してください。
7. 解答を訂正する場合は、消しゴムできれいに消してから訂正してください。
8. 問題用紙の余白は、計算等に使用して差し支えありません。
ただし、解答用紙は計算等に使用しないでください。
9. この試験問題は、試験終了時刻（16 時 00 分）まで在席した方のうち、希望者に限り持ち帰りを認めます。途中退室した場合は、持ち帰りできません。なお、解答用紙はいかなる場合でも持ち帰りはできません。

問題 No. 1 は必須問題です。必ず解答してください。解答は別紙解答用紙に記入してください。

【No. 1】 次の設問 1～設問 4 の答えを解答欄に記入しなさい。

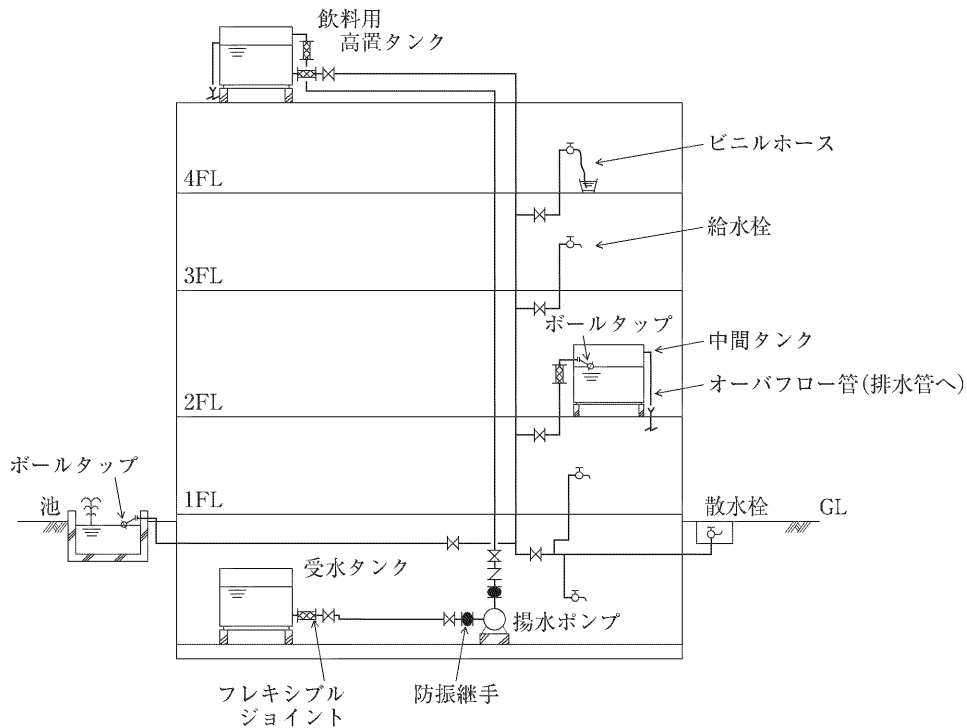
〔設問 1〕 (1)に示す図について、共通する理由により適当でない部分を 3 箇所 ○ で囲み、その共通する理由を記述しなさい。

〔設問 2〕 (2)に示す図について、適当でない部分を 2 箇所指摘し、その改善策を記述しなさい。

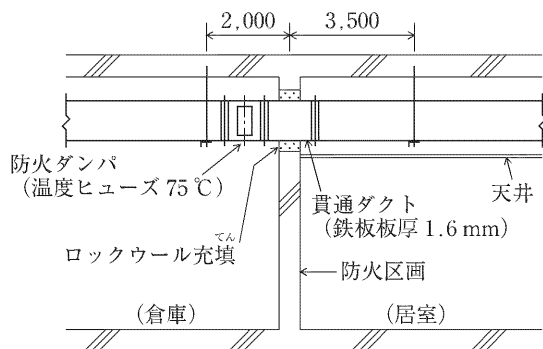
〔設問 3〕 (3)に示す保温の施工に適した設備配管の施工場所と用途を記述しなさい。

(例：機械室内の蒸気管)

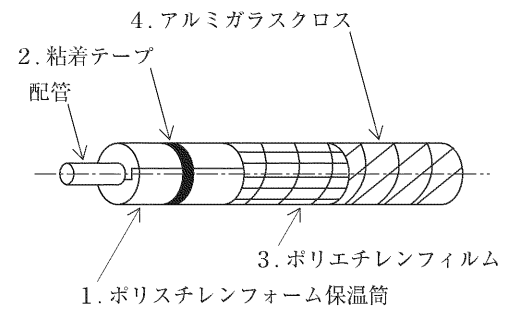
(1) 給水設備系統図



(2) 排煙ダクトの施工要領図

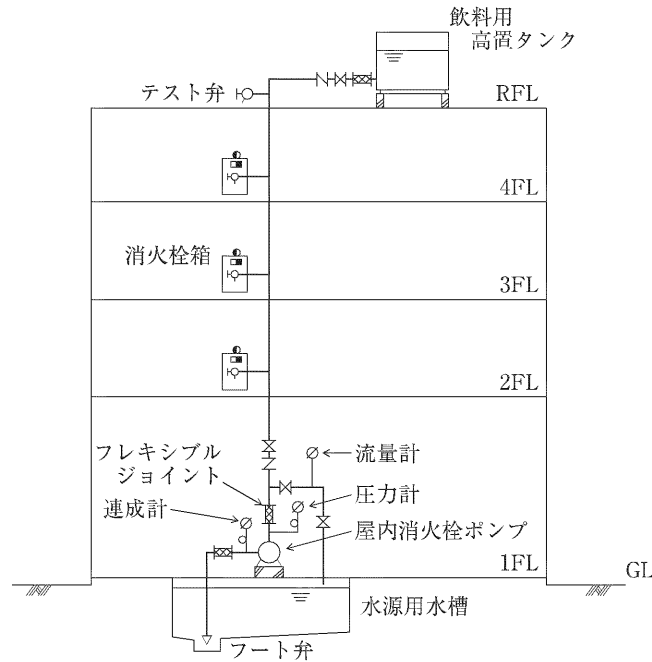


(3) 配管の保温施工要領図



〔設問4〕 (4)に示す図について、**適当でない部分**を1箇所指摘し、その改善策を記述しなさい。

(4) 消火設備系統図



問題 No. 2 と No. 3 の 2 問題のうちから 1 問題を選択し、解答は別紙解答用紙に記入してください。選択した問題は、**選択欄**に○印を記入してください。

【No. 2】 鉄筋コンクリート造の建物の屋上に冷却塔を据え付ける場合の留意事項を 4 つ解答欄に簡潔に記述しなさい。

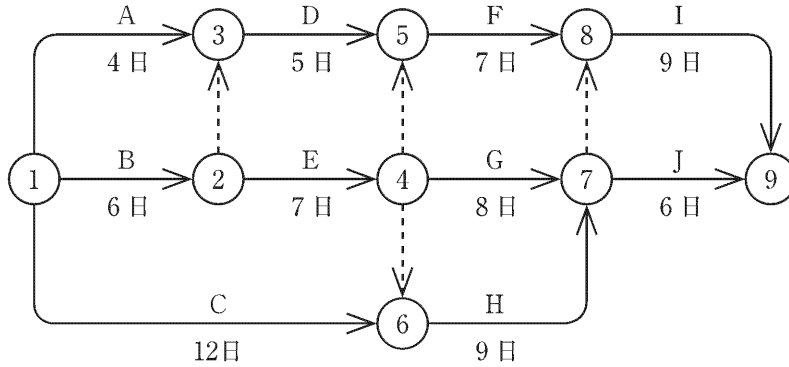
ただし、コンクリート基礎工事、現場受入れ検査、工程管理及び安全管理に関する事項は除く。

【No. 3】 新築事務所ビルにおいて、給水、排水、給湯管の保温を施工（加工・取付け）する場合の留意事項を 4 つ解答欄に簡潔に記述しなさい。

ただし、工程管理及び安全管理に関する事項は除く。

問題 No. 4 と No. 5 の 2 問題のうちから 1 問題を選択し、解答は別紙解答用紙に記入してください。選択した問題は、選択欄に○印を記入してください。

【No. 4】 図に示すネットワーク工程表について、次の設問 1～設問 5 の答えを解答欄に記入しなさい。



〔設問 1〕 クリティカルパスを作業名で示しなさい。

〔設問 2〕 工事着手後 10 日を経過した時点で進行状況をチェックしたところ、作業 C に 2 日、作業 D に 4 日、作業 F に 4 日がさらに必要なことが判明した。

このとき、その他の作業は予定通り進行するものとして、当初の工期より工期は何日多くなるか示しなさい。

〔設問 3〕 進行状況をチェックした時点において、当初の工期で完成させるために、短縮を考慮する必要があるルート特定する方法を簡潔に記述しなさい。

〔設問 4〕 短縮を考慮するルートとその日数をすべて示しなさい。ただし、現在施工中の作業は短縮を考慮しないものとする。

〔設問 5〕 短縮を考慮するルートにおいて、短縮する作業名と短縮する日数をすべて示しなさい。

ただし、作業日数の短縮は 30 % 以内とし、短縮する日数は整数とするが、現在施工中の作業は短縮できないものとする。

【No. 5】 労働安全衛生に関する文中、 内に当てはまる、「労働安全衛生法」上に定められている用語又は数値を解答欄に記入しなさい。

- (1) 事業者は、酸素欠乏危険作業に労働者を従事させるときは、第一種酸素欠乏危険作業にあつては所定の技能講習を修了した者のうちから、 A を選任しなければならない。
- (2) 事業者は、安全委員会、衛生委員会又は安全衛生委員会を設けた場合、委員会における議事で重要なものに係る記録を作成して、これを B 年間保存しなければならない。
- (3) 事業者は、高さが C m 以上の作業床の端、開口部等で墜落により労働者に危険を及ぼすおそれのある箇所には、囲い、手すり、覆い等（「囲い等」という。）を設けなければならない。

また、囲い等を設けることが著しく困難なとき又は作業の必要上臨時に囲い等を取りはずすときは、 D を張り、労働者に安全帯を使用させる等墜落による労働者の危険を防止するための措置を講じなければならない。

- (4) 温水ボイラーの据付けの作業を行う場合、伝熱面積が E m² を超えるときは、当該作業の指揮者を定めなければならない。

問題 No. 6 は必須問題です。必ず解答してください。解答は別紙解答用紙に記入してください。

【No. 6】 あなたが経験した管工事のうちから、代表的な工事を1つ選び、設問1～設問3の答えを解答欄に記述しなさい。

〔設問1〕 その工事につき、次の事項について記述しなさい。

- (1) 工事件名
- (2) 工事場所
- (3) 設備工事概要
- (4) 現場での施工管理上のあなたの立場又は役割

〔設問2〕 上記工事を施工するに当たり「安全管理」上、あなたが特に重要と考えた事項についてとった措置又は対策を簡潔に記述しなさい。

〔設問3〕 上記工事の「総合的な試運転調整」又は「完成に伴う自主検査」において、あなたが特に重要と考えた事項についてとった措置を簡潔に記述しなさい。