

れいわ ねんど
令和3年度
きゅうかんこうじ せこうかんり ぎじゅつけんてい
1級管工事施工管理技術検定
だいにじけんてい しけんもんだい
第二次検定 試験問題

つぎ ちゅうい よ かいとう
次の注意をよく読んでから解答してください。

ちゅうい
【注意】

- これは「管工事」の試験問題です。表紙とも6枚6問題あります。
- 解答用紙に間違いのないように、試験地、受験番号、氏名を記入してください。
- 問題1は必須問題です。必ず解答してください。
問題2と問題3の2問題のうちから1問題を選択し、解答してください。
問題4と問題5の2問題のうちから1問題を選択し、解答してください。
問題6は必須問題です。必ず解答してください。
以上の結果、全部で4問題を解答することになります。
- 選択問題は、指定数を超えて解答した場合、減点となりますから十分注意してください。
- 試験問題の漢字のふりがなは、問題文の内容に影響を与えないものとします。
- 解答は解答用紙にHBの鉛筆又はシャープペンシルで記入してください。
(万年筆、ボールペンの使用は不可)
- 解答を訂正する場合は、プラスチック消しゴムできれいに消してから訂正してください。
- この問題用紙の余白は、計算等に使用しても差し支えありません。
ただし、解答用紙は計算等に使用しないでください。
- 解答用紙は、退室する前に、必ず、試験監督者に提出してください。
解答用紙は、いかなる場合でも持ち帰りできません。
- 試験問題は、試験終了時刻（16時00分）まで在席した方のうち、希望者に限り持ち帰りを認めます。途中退室した場合は、持ち帰りはできません。

問題1は必須問題です。必ず解答してください。解答は解答用紙に記述してください。

【問題1】 次の設問1～設問4の答えを解答欄に記述しなさい。

〔設問1〕 次の(1)～(5)の記述について、適切な場合には○を、適当でない場合には×を記入しなさい。

- (1) 送風機の吐出し口直後に風量調節ダンパーを取り付ける場合、風量調節ダンパーの軸が送風機の羽根車の軸に対し平行となるようにする。
- (2) サプライチャンバーやレタンチャンバーの点検口の扉は、原則として、チャンバー内が正圧の場合は外開き、負圧の場合は内開きとする。
- (3) 強制循環式の下向き給湯配管では、給湯管、返湯管とも先下がりとし、勾配は $\frac{1}{200}$ 以上とする。
- (4) 冷温水横走り配管の径違い管を偏心レジュースーで接続する場合、管内の天端に段差ができないように接続する。
- (5) 電気防食法における外部電源方式では、直流電源装置から被防食体に防食電流が流れるように、直流電源装置のプラス端子に被防食体を接続する。

〔設問 2〕 (6)及び(7)に示す図について、適切でない部分の改善策を記述しなさい。

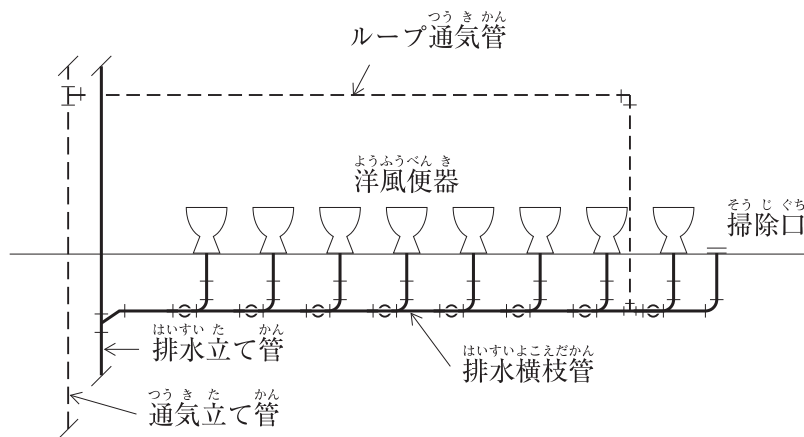
〔設問 3〕 (8)に示す図-1の送風機の特性格線が図-2のとき、①及び②の答えをそれぞれの解答欄に記述しなさい。

①送風機がA点で運転されている場合、設計点Cで運転するように調整する方法を簡潔に記述しなさい。

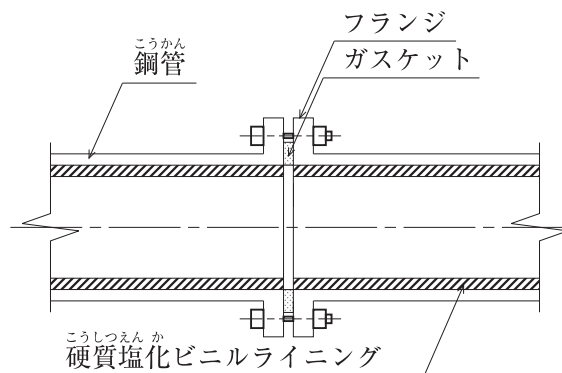
②送風機がB点で運転されている場合、設計点Cで運転するように調整する方法を簡潔に記述しなさい。

〔設問 4〕 (9)に示す図について、 $W = 600 \text{ mm}$ の場合、解答欄の①にLの寸法〔mm〕、解答欄の②にSの寸法〔mm〕を記述しなさい。ただし、 $R < W$ とする。

(6) 多層建物の中階の通気配管図



(7) 水道用硬質塩化ビニルライニング鋼管フランジ接合断面図



(8) 送風機回り詳細図及び特性曲線

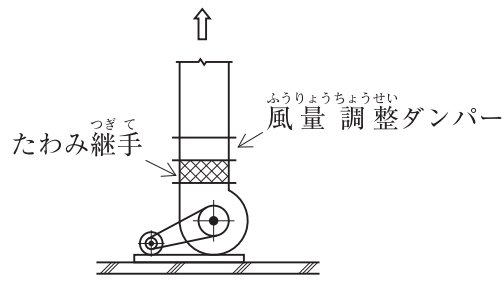


図-1 送風機回り詳細図

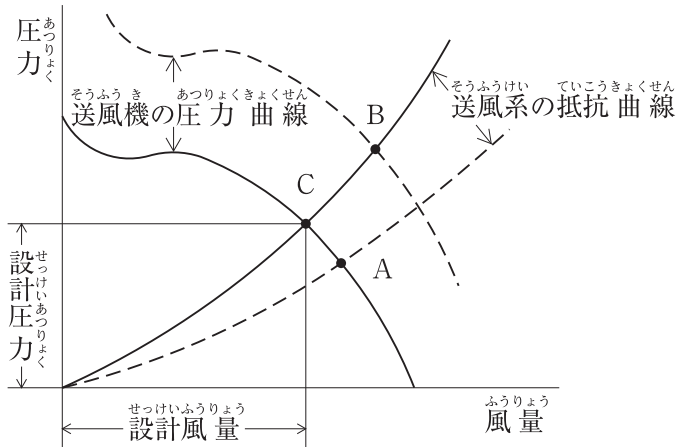
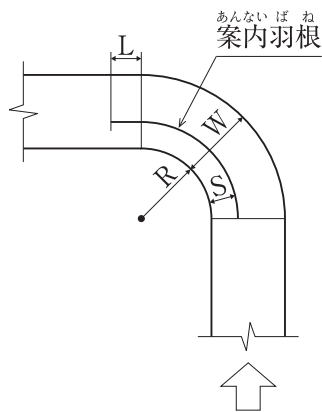


図-2 特性曲線

(9) 長方形ダクト用1枚羽根付きエルボ詳細図



問題2と問題3の2問題のうちから1問題を選択し、解答は解答用紙に記述してください。
選択した問題は、解答用紙の選択欄に○印を記入してください。

【問題2】 中央機械室の換気用として多翼送風機（呼び番号3、Vベルト駆動）を天井吊り設置する場合の留意事項を解答欄に具体的かつ簡潔に記述しなさい。
記述する留意事項は、次の(1)～(4)とし、それぞれ解答欄の(1)～(4)に記述する。
ただし、工程管理及び安全管理に関する事項は除く。

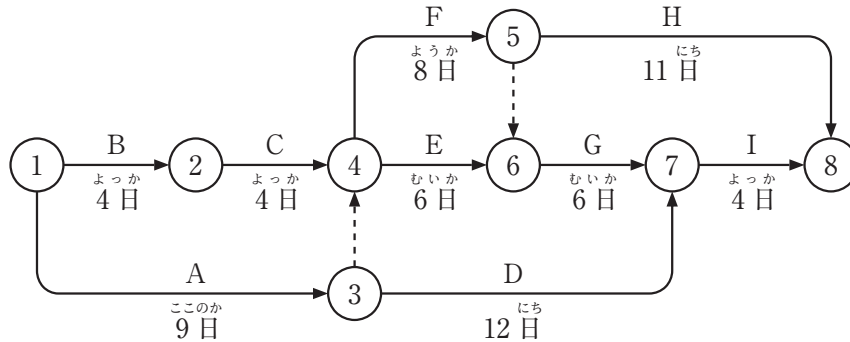
- 送風機の製作図を審査する場合の留意事項
- 送風機の配置に関し、運転又は保守管理の観点からの留意事項
- 送風機の天井吊り設置に関する留意事項
- 送風機の個別試運転調整に関する留意事項

【問題3】 高置タンク方式において、揚水ポンプ（渦巻ポンプ、2台）を受水タンク室に設置する場合の留意事項を解答欄に具体的かつ簡潔に記述しなさい。
記述する留意事項は、次の(1)～(4)とし、それぞれ解答欄の(1)～(4)に記述する。
ただし、工程管理及び安全管理に関する事項は除く。

- ポンプの製作図を審査する場合の留意事項
- ポンプの基礎又はアンカーボルトに関する留意事項
- ポンプ回りの給水管を施工する場合の留意事項
- ポンプの個別試運転調整に関する留意事項

問題4と問題5の2問題のうちから1問題を選択し、解答は解答用紙に記述してください。
 選択した問題は、解答用紙の選択欄に○印を記入してください。

【問題4】 下図に示すネットワーク工程表において、設問1～設問5の答えを解答欄に記述しなさい。ただし、図中のイベント間のA～Iは作業内容、日数は作業日数を表す。



〔設問1〕 イベント番号を矢印（ダミーは破線矢印）でつなぐ形式で、クリティカルパスの経路を答えなさい。

〔設問2〕 工事着手から3日後に工程を再検討したところ、作業内容Bの完了が4日遅れることが判明した。その他の作業内容（A、C～I）は予定どおりの作業日数で進行するものとして、作業内容Bの完了が4日遅れる場合の所要工期を答えなさい。

〔設問3〕 作業内容Bの完了が4日遅れる場合の工程の再検討において、当初の工期で完成させるために、作業日数を短縮する必要がある作業内容を作業内容（A～I）から特定する方法を簡潔に記述しなさい。

〔設問4〕 作業内容Bの完了が4日遅れる場合において、当初の工期で完成させる短縮パターンのうち、作業日数を短縮する作業内容の数が最少となる短縮パターンを、作業日数を短縮する作業内容（A～I）と短縮する日数の組合せを列挙する形式で答えなさい。作業日数を短縮する作業内容の数が最少となる短縮パターンが複数ある場合は、そのすべてのパターンを答えなさい。
 ただし、短縮できる作業日数は、当初の作業日数の30%以内で整数とし、工事着手から3日後の時点で施工中の作業内容は短縮できないものとする。

〔設問5〕 工期の短縮において、クリティカルパス以外のパスに短縮の必要が生じた場合、そのパスのことを何と呼ぶか記述しなさい。

【問題5】 次の設問1及び設問2の答えを解答欄に記述しなさい。

〔設問1〕 建設工事現場における架設通路からの墜落防止措置に関する文中、
A-1 ～ B-2 に当てはまる「労働安全衛生法」に定められている数値を解答欄に記述しなさい。

事業者は、架設通路の墜落の危険のある箇所に、原則として、高さ85センチメートル以上の手すり等及び高さ A-1 センチメートル以上 A-2 センチメートル以下の中

また、建設工事の架設通路に使用する高さ B-1 メートル以上の登り棧橋には、
B-2 メートル以内ごとに踊場を設けなければならない。

〔設問2〕 石綿等を取り扱う作業に関する文中、 C ～ E に当てはまる
「労働安全衛生法」に定められている語句又は数値を解答欄に記述しなさい。

事業者は、石綿等の粉じんが発散する屋内作業場については、原則として、当該粉じんの発散源を密閉する設備、局所排気装置又は C 型換気装置を設け、石綿作業主任者に、局所排気装置、 C 型換気装置等を D か月を超えない期間ごとに点検させなければならない。

また、事業者は、上記の装置については、原則として、1年以内ごとに1回、定期的に自主検査を行い、その記録を E 年間保存しなければならない。

問題6は必須問題です。必ず解答してください。解答は解答用紙に記述してください。

【問題6】あなたが経験した管工事のうちから、代表的な工事を1つ選び、次の設問1～設問3の答えを解答欄に記述しなさい。

〔設問1〕その工事につき、次の事項について記述しなさい。

- (1) 工事名〔例：○○ビル□□設備工事〕
- (2) 工事場所〔例：○○県◇◇市〕
- (3) 設備工事概要〔例：工事種目、工事内容、主要機器の能力・台数等〕
- (4) 現場での施工管理上のあなたの立場又は役割

〔設問2〕上記工事を施工するにあたり「工程管理」上、あなたが特に重要と考えた事項を解答欄の(1)に記述しなさい。

また、それについてとった措置又は対策を解答欄の(2)に簡潔に記述しなさい。

〔設問3〕上記工事の「総合的な試運転調整」又は「完成に伴う自主検査」において、あなたが特に重要と考えた事項を解答欄の(1)に記述しなさい。

また、それについてとった措置を解答欄の(2)に簡潔に記述しなさい。