

平成 21 年度 2 級管工事学科試験問題

次の注意をよく読んでから始めてください。

【注 意】

- これは学科試験問題です。表紙とも 12 枚 52 問題あります。
- 解答用紙（マークシート）に間違いのないように、試験地、氏名、受験番号を記入するとともに受験番号の数字をぬりつぶしてください。
- 問題 No. 1 から No. 6 までの 6 問題は必須問題です。全問題を解答してください。
問題 No. 7 から No.23 までの 17 問題のうちから 9 問題を選択し、解答してください。
問題 No.24 から No.28 までの 5 問題は必須問題です。全問題を解答してください。
問題 No.29 から No.42 までの 14 問題のうちから 12 問題を選択し、解答してください。
問題 No.43 から No.52 までの 10 問題のうちから 8 問題を選択し、解答してください。
以上の結果、全部で 40 問題を解答することになります。
- 選択問題は、指定数を超えて解答した場合、減点となりますから十分注意してください。
- 解答は別の解答用紙（マークシート）に HB の鉛筆又はシャープペンシル（HB の芯使用）で記入してください。（万年筆、ボールペンの使用は不可）

問題番号	解答記入欄			
No. 1	①	②	③	④
No. 2	①	②	③	④
No. 10	①	②	③	④

解答用紙は

となっていますから、

当該問題番号の解答記入欄の正解と思う数字を一つぬりつぶしてください。

解答のぬりつぶし方は、解答用紙のぬりつぶし例を参照してください。

なお、正解は 1 問について一つしかないので、二つ以上ぬりつぶすと正解としません。

- 解答を訂正する場合は、プラスチック消しゴムできれいに消してから訂正してください。
消し方が不十分の場合は、二つ以上解答したことになり、正解としません。
- 問題用紙の余白は、計算等に使用して差し支えありません。
ただし、解答用紙（マークシート）は計算等に使用しないでください。
- この試験問題は、試験終了時刻（12 時 40 分）まで在席した方のうち、希望者に限り持ち帰りを認めます。途中退室した場合は、持ち帰りできません。なお、解答用紙はいかなる場合でも持ち帰りはできません。

必須問題

問題No. 1 から No. 6 までの 6 問題は必須問題です。全問題を解答してください。

【No. 1】 室内環境に関する用語の組合せのうち、関係のないものはどれか。

- (1) 有効温度 (ET) ————— ヤグローの線図
- (2) 騒音 ————— NC 曲線
- (3) 予想平均申告 (PMV) ——— 暖冷房デグリデー
- (4) 着衣量 ————— クロ (clo)

【No. 2】 湿り空気に関する記述のうち、**適当でないもの**はどれか。

- (1) 湿り空気を加熱すると、絶対湿度は下がる。
- (2) 湿り空気を加湿すると、相対湿度は上がる。
- (3) 湿り空気が、その露点温度以下の物体に触れると、物体の表面に露又は霜が生じる。
- (4) 湿球温度とは、感熱部を水で湿らせた布で包んだアスマン通風乾湿計等で測定した温度をいう。

【No. 3】 全圧、静圧及び動圧の関係を表した式として、**正しいもの**はどれか。

ただし、 P_t : 全圧、 P_s : 静圧、 ρ : 流体の密度、 v : 流速とする。

- (1) $P_t = P_s + \frac{1}{2} \rho v^2$
- (2) $P_s = P_t + \frac{1}{2} \rho v^2$
- (3) $P_t + P_s = \frac{1}{2} \rho v^2$
- (4) $P_t + P_s + \frac{1}{2} \rho v^2 = 0$

【No. 4】 熱に関する記述のうち、**適当でないものはどれか**

- (1) 気体では、定容比熱より定圧比熱の方が大きい。
- (2) 気体の等温変化においては、圧力と体積の積は一定である。
- (3) 気体を断熱圧縮しても、温度は変化しない。
- (4) 物体の温度を 1 K 上げるのに必要な熱量を、熱容量という。

【No. 5】 交流電気回路に設けた進相コンデンサによる力率改善の効果について、**最も関係の少ないものはどれか。**

- (1) 電線路及び変圧器内の電力損失の軽減
- (2) 電圧降下の改善
- (3) 感電事故の予防
- (4) 電気基本料金の割引

【No. 6】 鉄筋コンクリートに関する用語の組合せのうち、**最も関係の少ないものはどれか。**

- (1) コンクリートの強度 —— 水セメント比
- (2) コンクリートの中性化 —— 二酸化炭素
- (3) 鉄筋のかぶり厚さ —— スペーサー
- (4) 開口部の補強 —— スランプ

選 択 問 題

問題No.7 からNo.23 までの 17 問題のうちから 9 問題を選択し、解答してください。

【No. 7】 熱負荷に関する記述のうち、**適当でないもの**はどれか。

- (1) 全熱負荷に対する顕熱負荷の割合を顕熱比という。
- (2) ブラインドを使用した場合は、冷房負荷は小さくなる。
- (3) OA 機器による熱負荷は、潜熱のみである。
- (4) 熱通過率の値が大きいほど、熱をよく通す。

【No. 8】 空気調和計画において、空気調和系統の区分とそのゾーニングの組合せのうち、**適当でないもの**はどれか。

(空気調和系統の区分) (ゾーニング)

- (1) 北側事務室と南側事務室 —— 方位別ゾーニング
- (2) インテリアとペリメータ —— 使用時間別ゾーニング
- (3) 一般事務室と電算機室 —— 空調条件別ゾーニング
- (4) 一般事務室と食堂 —— 負荷傾向別ゾーニング

【No. 9】 変風量単一ダクト方式を用いた空気調和設備に関する記述のうち、**適当でないもの**はどれか。

- (1) 定風量単一ダクト方式に比べて、空気搬送動力の節減を図ることができる。
- (2) 一般に、負荷の変動に対して、給気温度を変化させる。
- (3) 一般に、各室ごとの VAV ユニットにより吹出し風量を制御する。
- (4) 低負荷時には、室内の湿度制御が困難である。

【No. 10】 冷暖房兼用形のルームエアコンに関する記述のうち、**適当でないもの**はどれか。

- (1) 冷媒配管が長くなると、能力は低下する。
- (2) 新しく設置される機器の冷媒は、オゾン破壊係数が0のものが使われている。
- (3) 外気温度が高くなるほど、冷房能力は大きくなる。
- (4) 暖房時、外気温度が低いときに運転すると、屋外機の熱交換器に霜が付着することがある。

【No. 11】 熱源機器に関する記述のうち、**適当でないもの**はどれか。

- (1) 空気熱源ヒートポンプは、燃焼を伴わないので大気汚染防止効果があり、出火の危険も少ないため、保守管理が容易である。
- (2) ガスエンジンヒートポンプや油エンジンヒートポンプは、エンジンの排熱が利用できるため、暖房能力が大きくでき、寒冷地に適する。
- (3) ボイラ用の燃料は、排ガス中のSO_x量、NO_x量を抑えるために、灯油よりA重油が望ましい。
- (4) ヒートポンプ用の圧縮機には、大形ではスクリー型が、小形ではスクロール型などが使用される。

【No. 12】 換気設備に関する記述のうち、**適当でないもの**はどれか。

- (1) 厨房^{ちゅう}は、燃焼空気を必要とするので、周囲の室より正圧にする。
- (2) 便所は、臭気^{くさ}が他室に漏れないよう負圧にする。
- (3) ドラフトチャンパ内の圧力は、それを設置する室内より負圧にする。
- (4) 排風機は、排気ガラリに近い位置に設置し、ダクト内の正圧部分を短くする。

【No. 13】 特殊建築物の居室に機械換気設備を設ける場合、有効換気量を算出する式として、「建築基準法」上、正しいものはどれか。

ただし、 V ：有効換気量〔m³/h〕、 A_f ：居室の床面積〔m²〕、

N ：実況に応じた一人当たりの占有面積〔m²〕とする。

(1) $V = \frac{A_f}{20N}$

(2) $V = \frac{A_f}{10N}$

(3) $V = \frac{10A_f}{N}$

(4) $V = \frac{20A_f}{N}$

【No. 14】 排煙設備に関する記述のうち、**適当でないもの**はどれか。

ただし、本設備は「建築基準法」上の「階及び全館避難安全検証法」及び「特殊な構造」によらないものとする。

- (1) 排煙機は、排煙口の開放に伴い自動的に作動するようにする。
- (2) 排煙口には、手動開放装置を設ける。
- (3) 排煙口及び排煙ダクトは、不燃材料で造る。
- (4) 階高の高い防煙区画部分には、自然排煙と機械排煙を併用すると、排煙効果が上がる。

【No. 15】 上水道の給水装置に関する記述のうち、**適当でないもの**はどれか。

- (1) 配水管から給水管を取り出す場合は、他の取出し管より 30 cm 以上離す。
- (2) 道路内に配管する給水管は、他の埋設物より 15 cm 以上離す。
- (3) 配水管から管径が 25 mm 以下の給水管を取り出す場合は、分水栓又はサドル付分水栓を使用する。
- (4) 給水管の埋戻しは、根切り土中の良質土又は砂を用いて、十分な締固めを行う。

【No. 16】 下水道の流速及び勾配に関する文中、 に当てはまる用語の組合せとして、正しいものはどれか。

一般に、流速は管きょ内に沈殿物が堆積するのを防ぐため、下流に行くほど A させ、勾配は下流に行くほど B にする。

(A) (B)

- (1) 漸 増 — 緩やか
- (2) 漸 増 — 急
- (3) 漸 減 — 緩やか
- (4) 漸 減 — 急

【No. 17】 給水設備に関する記述のうち、**適当でないもの**はどれか。

- (1) 飲料水系統と井水系統の配管を接続すると、止水弁と逆止め弁を設けてもクロスコネクションとなる。
- (2) 給水が上水系統の場合、洗浄弁を用いた大便器には、バキュームブレーカを設ける。
- (3) ウォータハンマを防止するためには、管内流速が小さくなるように設計する。
- (4) ポンプ直送方式の給水ポンプは、高置水槽方式の揚水ポンプに比べて、一般に、ポンプの揚水量が小さくなる。

【No. 18】 給湯設備に関する記述のうち、**適当でないもの**はどれか。

- (1) 循環式給湯設備の給湯温度は、レジオネラ属菌の繁殖を抑制するため、40℃程度とする。
- (2) 逃し管は、貯湯タンクなどから単独で立ち上げ、保守用の仕切弁を設けてはならない。
- (3) ガス瞬間湯沸し器の出湯能力は、流量1L/分の水の温度を25℃上昇させる能力を1号として号数で表す。
- (4) ガス瞬間湯沸し器の先止め式は、湯沸し器出口側の湯栓の開閉によりバーナを点火、消火する構造のものである。

【No. 19】 排水設備に関する記述のうち、**適当でないもの**はどれか。

- (1) 地中又は地下床埋設排水管の管径は、50 mm 以上とすることが望ましい。
- (2) 汚物ポンプの吸込口径は、80 mm 以上とする。
- (3) 洗面器の P トラップの封水深の最小値は、30 mm である。
- (4) 排水横主管の管径は、これに接続する排水立て管の管径以上とする。

【No. 20】 通気配管に関する記述のうち、**適当でないもの**はどれか。

- (1) 通気立て管は、最低位の排水横枝管より上部で排水立て管に接続する。
- (2) 各個通気管は、器具のトラップ下流側の排水管より取り出す。
- (3) 排水横枝管から通気管を取り出す場合は、排水横枝管の中心線上部から 45 度以内の角度で取り出す。
- (4) ループ通気管の最小管径は、30 mm とする。

【No. 21】 屋内消火栓設備に関する記述のうち、**適当でないもの**はどれか。

- (1) 屋内消火栓の開閉弁は、床面からの高さが 1.5 m 以下の位置に設ける。
- (2) 屋内消火栓設備には、非常電源を附置する。
- (3) 2 号消火栓は、防火対象物の各階ごとに、その階の各部分からホース接続口までの水平距離が 30 m 以下でなければならない。
- (4) 加圧送水装置には、定格負荷運転時のポンプの性能を試験するための配管設備を設ける。

【No. 22】 ガス設備に関する記述のうち、**適当でないもの**はどれか。

- (1) 液化石油ガス（LPG）のバルク供給方式は、一般に、大規模な需要家に用いられる。
- (2) 空気より軽い都市ガスのガス漏れ警報器の検知部は、ガス機器から水平距離が4 m 以内で、かつ、床面から30 cm 以内の位置に設置しなければならない。
- (3) 密閉式ガス機器には、自然給排気式（BF 式）と強制給排気式（FF 式）の2種類がある。
- (4) 液化石油ガス（LPG）の充填容器は、常に40℃以下に保たれる場所に設置する。

【No. 23】 FRP 製浄化槽の施工に関する記述のうち、**適当でないもの**はどれか。

- (1) 砂利地業は、根切り底に切込碎石等を所要の厚さに敷き均して締め固め、締め固めによるくぼみ等には、砂、切込碎石等を用い表面を平らにする。
- (2) 埋戻しは、土圧による本体及び内部設備の変形を防止するため、槽に水張りした状態で行う。
- (3) 流入管底が低い場合、槽本体の開口部を立ち上げる「かさ上げ工事」は、かさ上げの高さが30 cm 以内のときに採用する。
- (4) 流入管と本体の接続は、本体据付け後、水張り前に行う。

必須問題

問題No.24 からNo.28 までの5問題は必須問題です。全問題を解答してください。

【No. 24】 飲料用給水タンクの構造に関する記述のうち、**適当でないもの**はどれか。

- (1) タンク底部には、水抜きのため $\frac{1}{100}$ 程度の^{こう}勾配をつけ、ピットを設ける。
- (2) タンク内部の点検清掃を容易に行うために、直径 45cm 以上のマンホールを設ける。
- (3) タンク底部と床面との間には、60 cm 以上の点検スペースを設ける。
- (4) オーバフロー管の端部には、衛生上有害なものが入らないように、防虫網を設ける。

【No. 25】 保温材に関する記述のうち、**適当でないもの**はどれか。

- (1) ロックウール保温材は、グラスウール保温材より最高使用温度が低い。
- (2) グラスウール保温板は、その密度により分類されている。
- (3) ポリスチレンフォーム保温材は、耐熱性の面から、主に保冷用として使われる。
- (4) ポリエチレンフォーム保温筒は、独立気泡構造のため、吸水・吸湿がほとんどない。

【No. 26】 配管材料に関する記述のうち、**適当でないもの**はどれか。

- (1) 銅管には肉厚により K、L、M の3タイプがあり、給水や給湯用としては、主として K タイプが用いられる。
- (2) SGP-VD は、配管用炭素鋼管（黒管）の内外面に硬質塩化ビニル管をライニングしたもので、地中埋設配管等に用いられる。
- (3) 硬質ポリ塩化ビニル管の VU 管は、排水、通気等に用いられる管で、VP 管に比べて耐圧性が低い。
- (4) 配管用炭素鋼管は、使用圧力の比較的低い蒸気、水（上水道用を除く）、油、ガス等の配管に用いられる。

【No. 27】 ダクトに関する記述のうち、**適当でないもの**はどれか。

- (1) ダクト断面のアスペクト比（長辺と短辺の比）は、6以下とする。
- (2) 曲管部の内側半径は、ダクト幅の $\frac{1}{2}$ 以上として、それ未満の場合はガイドベーンなどを入れて局部抵抗の減少を図る。
- (3) ダクトの急拡大は15度以下、急縮小は30度以下となるようにする。
- (4) ダクト系の風量バランスをとるため、一般に主要な分岐ダクトには風量を調整するためのダンパを取り付ける。

【No. 28】 次の書類のうち「公共工事標準請負契約約款」上、設計図書に**含まれないもの**はどれか。

- (1) 図面
- (2) 仕様書
- (3) 現場説明に対する質問回答書
- (4) 施工計画書

選 択 問 題

問題No.29 からNo.42 までの 14 問題のうちから 12 問題を選択し、解答してください。

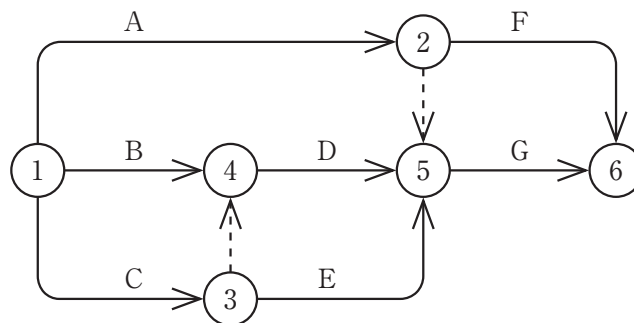
【No. 29】 着工前に、総合的な計画を立てる際に行うべき業務として、最も適当でないものはどれか。

- (1) 工事区分表等により、関連工事との工事区分を確認する。
- (2) 性能試験成績表等により、機器の能力を確認する。
- (3) 標準仕様書や特記仕様書等により、配管材質を確認する。
- (4) 敷地周囲の交通規制の調査、ガス管引込み位置の調査等により、現場の状況を確認する。

【No. 30】 工程表に関する記述のうち、適当でないものはどれか。

- (1) ガントチャートは、各作業の現時点における進行状態が達成度により把握でき、作成も容易である。
- (2) 工事の出来高予定進捗曲線は、一般に、S字カーブとなる。
- (3) ガントチャートは、各作業の前後関係が分からない。
- (4) バーチャートは、ネットワーク工程表に比べて、遅れに対する対策が立てやすい。

【No. 31】 図に示すネットワーク工程表に関する記述のうち、適当でないものはどれか。



- (1) 作業 A、作業 B 及び作業 C は、並行して行うことができる。
- (2) 作業 D は、作業 B 及び作業 C が完了すれば開始できる。
- (3) 作業 E は、作業 B に関係なく作業 C が完了すれば開始できる。
- (4) 作業 G は、作業 A に関係なく作業 D 及び作業 E が完了すれば開始できる。

【No. 32】 次の試験・検査等のうち、抜取検査を行うものとして、**適当なもの**はどれか。

- (1) 排水管の通水試験
- (2) 防火区画貫通箇所^の穴埋め検査
- (3) 防火ダンパ用温度ヒューズの作動試験
- (4) 冷凍機の関連機器とのインターロック試験

【No. 33】 工事現場の安全管理に関する記述のうち、「労働安全衛生法」上、**誤っているもの**はどれか。

- (1) 高さが2 mとなる作業床は、幅を30 cmとし、床材間のすき間がないように設置した。
- (2) 折りたたみ式脚立^{きやたつ}は、脚と水平面との角度を75度とし、その角度を保つための金具を備えたものを使用させた。
- (3) 移動はしごは、幅を30 cmとし、すべり止め装置を設けた。
- (4) 高さが2 mの箇所の作業で、作業床に手すり等を設けることが著しく困難なため、防網を張り、作業者に安全帯を使用させた。

【No. 34】 機器の据付けに関する記述のうち、**適当でないもの**はどれか。

- (1) 冷却塔は、排出された高温多湿の空気が冷却塔の空気取入口にショートサーキットしないよう、壁や囲いから離隔距離を確保して配置する。
- (2) Vベルト駆動の送風機は、ベルトの引張り側が下側になるように電動機を配置する。
- (3) 下部水槽より揚水するポンプの吸込管は、できるだけ短く、空気だまりのないようにポンプに向かって上り勾配^{こう}とする。
- (4) 飲料用給水タンクには、水抜き管を設け、虫が入らないように直接最寄りの排水管に接続する。

【No. 35】 衛生器具の取付けに関する記述のうち、**適当でないもの**はどれか。

- (1) 水栓の吐水口端と水受け容器のあふれ縁との間には、十分な吐水口空間をとる。
- (2) 防火区画を貫通する和風大便器の据付けには、建築基準法令に適合する耐火カバー等を使用する。
- (3) 洗面器を金属製パネル壁に取り付ける場合は、一般に、あと施工アンカーを使用する。
- (4) 和風大便器は、コンクリート、モルタルとの接触部にアスファルト等で被覆を施す。

【No. 36】 配管の施工に関する記述のうち、**適当でないもの**はどれか。

- (1) 機器の振動が配管に伝播^ばすることを防止するためには、防振継手を設ける。
- (2) 異種金属の接合による腐食のおそれがある箇所には、絶縁継手を設ける。
- (3) 温水等を供給する配管では、配管の伸縮を吸収するため、フレキシブルジョイントを設ける。
- (4) 水圧を計測する場合で、正圧及び負圧を計測する必要があるときには連成計を設ける。

【No. 37】 配管の施工に関する記述のうち、**適当でないもの**はどれか。

- (1) 車両通路に給水管を埋設する場合、一般的な埋設深さは 300 mm 以上とする。
- (2) 屋内排水管の勾配^{こう}は、管径 100 mm では最小 $\frac{1}{100}$ とする。
- (3) 敷地内の雨水排水^{ます}桝には、深さ 150 mm 程度の泥だまりを設ける。
- (4) 地中で給水管と排水管を交差させる場合には、給水管を排水管より上方に埋設する。

【No. 38】 長方形ダクトの施工に関する記述のうち、**適当でないもの**はどれか。

- (1) 防火壁を貫通するダクトの壁の隙間は、ロックウール保温材等の不燃材料で埋める。
- (2) コーナーボルト工法のダクトは、ダクトのサイズや保温の有無によらず補強リブが必要ない。
- (3) 浴室等の多湿箇所の排気ダクトは、継手及び継目の外側よりシールを施す。
- (4) ダクトを施工するに当たっては、風量調整ダンパの操作、開度の確認及び防火ダンパの温度ヒューズの取替えに支障がない保守点検スペースを確保する。

【No. 39】 送風機廻りのダクト施工に関する記述のうち、**適当でないもの**はどれか。

- (1) 送風機の吐出口直後でのダクトの曲り部の方向は、できるだけ送風機の回転方向に逆らわない方向とする。
- (2) 送風機の軸方向に直角に接続される吸込ダクトは、ダクトの幅をできるだけ小さくし、圧力損失を大きくする。
- (3) 送風機とダクトの接続部に設けるたわみ継手は、振動を吸収させるための適度なフランジ間隔を有するものとし、折り込み部分を緊張させない。
- (4) 送風機の接続ダクトに設ける風量測定口は、気流が安定した整流となる位置に取り付ける。

【No. 40】 冷温水配管の保温工事においてポリエチレンフィルムを巻く場合の主な目的として、**適当なもの**はどれか。

- (1) 保温材の脱落を防ぐ。
- (2) 保温効果を高める。
- (3) 保温面の仕上がりを良くする。
- (4) 保温材への透湿を防ぐ。

【No. 41】 試運転調整に関する記述のうち、**適当でないもの**はどれか。

- (1) 残留塩素の濃度測定は、高置水槽に最も近い給水栓で行った。
- (2) 冷却塔の騒音測定は、冷却塔に最も近い敷地境界で行った。
- (3) ガス栓の供給圧測定は、マンメータで行った。
- (4) シーリングディフューザの吹出し風速測定は、ホッパを用いて行った。

【No. 42】 JIS に規定されている配管の識別表示において、物質の種類と識別色の組合せのうち、**適当でないもの**はどれか。

- | (物質の種類) | (識別色) |
|---------|-------|
| (1) 油 | 茶色 |
| (2) ガス | うすい黄 |
| (3) 蒸気 | 暗い赤 |
| (4) 水 | 白 |

選 択 問 題

問題No.43 からNo.52 までの 10 問題のうちから 8 問題を選択し、解答してください。

【No. 43】 移動式クレーンの運転業務に関する文中、 内に当てはまる、「労働安全衛生法」上に定められている数値として、正しいものはどれか。

事業者は、つり上げ荷重が1トン以上の移動式クレーンの運転（道路交通法に規定する道路上を走行させる運転を除く。）の業務については、移動式クレーン運転士免許を受けた者でなければ、当該業務に就かせてはならない。ただし、つり上げ荷重が1トン以上トン未満の移動式クレーンの運転の業務については、小型移動式クレーン運転技能講習を修了した者を当該業務に就かせることができる。

- (1) 2
- (2) 3
- (3) 4
- (4) 5

【No. 44】 休日及び有給休暇に関する文中、 内に当てはまる、「労働基準法」上に定められている数値の組合せとして、正しいものはどれか。

使用者は、労働者に対して、毎週少なくとも1回の休日を与えなければならない。ただし、4週間を通じ A 日以上の日以上の休日を与える使用者については、この限りではない。

また、使用者は、雇入れの日から起算して6箇月間継続勤務し、全労働日の8割以上出勤した労働者に対して、継続し、又は分割した B 労働日の有給休暇を与えなければならない。

- (A) (B)
- (1) 4 —— 7
 - (2) 4 —— 10
 - (3) 6 —— 7
 - (4) 6 —— 10

【No. 45】 建築の用語に関する記述のうち、「建築基準法」上、誤っているものはどれか。

- (1) ガラスは、不燃材料である。
- (2) 建築物に設ける煙突は、建築設備である。
- (3) 事務所に供する建築物は、特殊建築物である。
- (4) 屋内避難階段は、主要構造部である。

【No. 46】 機器及び配管設備に関する記述のうち、「建築基準法」上、誤っているものはどれか。

- (1) 飲料水に用いる給水タンクの天井、底又は周壁は、建築物の他の部分と兼用してはならない。
- (2) 排水槽の通気のための装置は、直接外気に衛生上有効に開放しなければならない。
- (3) 排水のための配管設備は、臭気を確実に阻止するため、二重トラップとしなければならない。
- (4) 給水管及び排水管は、エレベーターの昇降路内に設けてはならない。

【No. 47】 建設業の許可に関する文中、内に当てはまる用語と数値の組合せとして、「建設業法」上、正しいものはどれか。

2以上の都道府県の区域内に営業所を設けて営業をしようとする場合は、Aの許可を受けなければならない。また、許可は、B年ごとに更新を受けなければ、その期間の経過によって、その効力を失う。

(A) (B)

- (1) 国土交通大臣 ————— 3
- (2) 国土交通大臣 ————— 5
- (3) 当該都道府県知事 ———— 3
- (4) 当該都道府県知事 ———— 5

【No. 48】 管工事の請負いに関する記述のうち、「建設業法」上、誤っているものはどれか。

- (1) 管工事業について一般建設業の許可を受けているものは、請け負う管工事に附帯する電気工事を請け負うことができない。
- (2) 管工事業の許可を受けたものは、500万円未満の工事を施工する場合であっても、主任技術者を配置しなければならない。
- (3) 下請工事のみを請け負おうとするものであっても、請負金額が500万円以上のときは、管工事業の許可を受けていなければならない。
- (4) 管工事を自ら施工するものは、請負金額の大小にかかわらず、一般建設業の許可で工事を請け負うことができる。

【No. 49】 危険物の種類と指定数量の組合せのうち、「消防法」上、誤っているものはどれか。

- | (危険物の種類) | (指定数量) |
|----------|---------|
| (1) ガソリン | 200 L |
| (2) 灯油 | 500 L |
| (3) 軽油 | 1,000 L |
| (4) 重油 | 2,000 L |

【No. 50】 産業廃棄物の運搬又は処分に関する文中、内に当てはまる用語と数値の組合せとして、「廃棄物の処理及び清掃に関する法律」上、正しいものはどれか。

事業者は、産業廃棄物の運搬又は処分を他人に委託する場合、産業廃棄物の引渡しと同時に当該産業廃棄物の運搬又は処分を受託した者に、Aを交付しなければならない。

また、Aの写しの送付を受けたときは、当該運搬又は処分が終了したことを写しにより確認し、写しを当該送付を受けた日からB年間保存しなければならない。

- | (A) | (B) |
|---------------|-----|
| (1) 産業廃棄物管理票 | 3 |
| (2) 産業廃棄物管理票 | 5 |
| (3) 廃棄物データシート | 3 |
| (4) 廃棄物データシート | 5 |

【No. 51】 指定区域内で特定建設作業を行う場合、「騒音規制法」上、**届け出る必要のない項目**はどれか。

- (1) 特定建設作業の場所及び実施の期間
- (2) 特定建設作業の開始及び終了の時刻
- (3) 騒音の防止の方法
- (4) 特定建設作業の従事者の数

【No. 52】 建設工事に関する資材のうち、再資源化が特に必要な特定建設資材として、「建設工事に係る資材の再資源化等に関する法律」上、**誤っているもの**はどれか。

- (1) 木 材
- (2) プラスチック
- (3) コンクリート
- (4) アスファルト・コンクリート