

平成 25 年度

2 級管工事施工管理技術検定

学科試験問題

次の注意をよく読んでから始めてください。

【注 意】

- これは学科試験問題です。表紙とも 12 枚 52 問題あります。
- 解答用紙（マークシート）に間違いのないように、試験地、氏名、受験番号を記入するとともに受験番号の数字をぬりつぶしてください。
- 問題 No. 1 から No. 6 までの 6 問題は必須問題です。全問題を解答してください。
問題 No. 7 から No.23 までの 17 問題のうちから 9 問題を選択し、解答してください。
問題 No.24 から No.28 までの 5 問題は必須問題です。全問題を解答してください。
問題 No.29 から No.42 までの 14 問題のうちから 12 問題を選択し、解答してください。
問題 No.43 から No.52 までの 10 問題のうちから 8 問題を選択し、解答してください。
以上の結果、全部で 40 問題を解答することになります。
- 選択問題は、指定数を超えて解答した場合、減点となりますから十分注意してください。
- 解答は別の解答用紙（マークシート）に HB の鉛筆又はシャープペンシル（HB の芯使用）で記入してください。（万年筆、ボールペンの使用は不可）

問題番号	解答記入欄			
No. 1	①	②	③	④
No. 2	①	②	③	④
No. 10	①	②	③	④

解答用紙は

となっていますから、

当該問題番号の解答記入欄の正解と思う数字を一つぬりつぶしてください。

解答のぬりつぶし方は、解答用紙のぬりつぶし例を参照してください。

なお、正解は 1 問について一つしかないので、二つ以上ぬりつぶすと正解としません。

- 解答を訂正する場合は、プラスチック製消しゴムできれいに消してから訂正してください。
消し方が不十分な場合は、二つ以上解答したことになり、正解としません。
- 問題用紙の余白は、計算等に使用してさしつかえありません。
ただし、解答用紙（マークシート）は計算等に使用しないでください。
- 解答用紙（マークシート）を必ず試験監督者に提出後、退席してください。
- この試験問題は、試験終了時刻（12 時 40 分）まで在席した方のうち、希望者に限り持ち帰りを認めます。途中退室した場合は、持ち帰りできません。なお、解答用紙はいかなる場合でも持ち帰りはできません。

必須問題

問題 No. 1 から No. 6 までの 6 問題は必須問題です。全問題を解答してください。

【No. 1】 温熱環境に関する記述のうち、**適当でないもの**はどれか。

- (1) 相対湿度は、湿り空気中に含まれている乾き空気 1 kg に対する水分の質量で示したものである。
- (2) グローブ温度計は、表面を黒色つや消しに仕上げた中空銅球の中央に、温度計を挿入したものである。
- (3) 有効温度は、空気の乾球温度、湿球温度、風速の 3 つの要素を考慮したものである。
- (4) 湿球温度は、水を含んだガーゼで感温部を包んだ温度計を、通風状態で測定した温度である。

【No. 2】 空気環境に関する記述のうち、**適当でないもの**はどれか。

- (1) 室内空気中の二酸化炭素の許容濃度は、一酸化炭素より低い。
- (2) 浮遊粉じん量は、室内空気の汚染度を示す指標の一つである。
- (3) 揮発性有機化合物 (VOCs) は、シックハウス症候群の主要因とされている。
- (4) 臭気は、二酸化炭素と同じように空気汚染を知る指標とされている。

【No. 3】 流体に関する記述のうち、**適当でないもの**はどれか。

- (1) レイノルズ数は、乱流と層流の判定の目安になる。
- (2) 毛管現象は、液体の表面張力によるものである。
- (3) ウォータハンマは、液体の粘性が大きい場合に発生しやすい。
- (4) ピトー管は、流速の測定に用いられる。

【No. 4】 熱に関する記述のうち、**適当でないもの**はどれか。

- (1) 1 kg の物体の温度を 1℃ 上げるのに必要な熱量を比熱という。
- (2) 温度変化を伴わずに、物体の状態変化のみに消費される熱を顕熱という。
- (3) 熱放射による熱移動には媒体を必要としない。
- (4) 固体が直接気体になる相変化を昇華という。

【No. 5】 高圧で電気の供給を受ける交流電気回路に、進相コンデンサーを設けた場合の力率改善の
効果として、**関係のないもの**はどれか。

- (1) 電線路及び変圧器内の電力損失の軽減
- (2) 感電事故の予防
- (3) 電圧降下の改善
- (4) 電気基本料金の割引

【No. 6】 鉄筋コンクリートに関する記述のうち、**適当でないもの**はどれか。

- (1) 常温では、鉄筋とコンクリートの線膨張係数は、ほぼ等しい。
- (2) コンクリートの圧縮強さは、引張強さよりも大きい。
- (3) コンクリートはアルカリ性であるので、鉄筋がさびにくい。
- (4) コンクリートは、空気中の酸素により表面から次第に中性化する。

選 択 問 題

問題 No. 7 から No.23 までの 17 問題のうちから 9 問題を選択し、解答してください。

【No. 7】 空気調和計画において、空気調和系統の区分とそのゾーニングの組合せのうち、**適当でないものはどれか。**

(空気調和系統の区分) (ゾーニング)

- (1) 北側事務室と南側事務室 —— 方位別ゾーニング
- (2) 一般事務室と電算機室 —— 温湿度条件別ゾーニング
- (3) インテリアとペリメータ —— 使用時間別ゾーニング
- (4) 一般事務室と食堂 —— 負荷傾向別ゾーニング

【No. 8】 パッケージ形空気調和機に関する記述のうち、**適当でないものはどれか。**

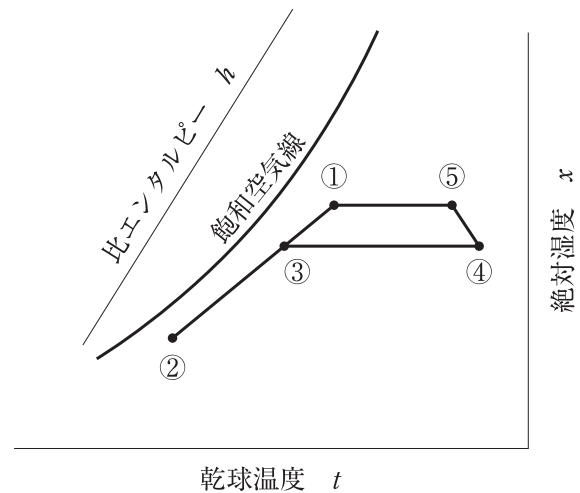
- (1) ガスエンジン式のもの、電動式のものに比べ、寒冷地において暖房能力が低い。
- (2) 冷媒には、一般に、オゾン層破壊係数が 0（ゼロ）のものが使われている。
- (3) マルチパッケージ形空気調和機は、1 台の室外機に対して、複数台の室内機が冷媒管で結ばれる。
- (4) マルチパッケージ形空気調和機は、室内機に加湿器を組み込んだものがある。

【No. 9】 冷暖房の負荷に関する記述のうち、**適当でないもの**はどれか。

- (1) 日射負荷は、顕熱のみである。
- (2) 潜熱負荷に対する顕熱負荷の割合を顕熱比（SHF）という。
- (3) 外気負荷には、顕熱と潜熱がある。
- (4) 照明器具による熱負荷は、顕熱のみである。

【No. 10】 図に示す定風量単一ダクト方式における暖房時の湿り空気線図に関する記述のうち、**適当でないもの**はどれか。

- (1) 室内空気の状態点は、①である。
- (2) 導入外気の状態点は、②である。
- (3) 加熱コイルの入口の空気の状態点は、④である。
- (4) 空気調和機の出口の空気の状態点は、⑤である。



【No. 11】 温水床パネル式低温放射暖房に関する記述のうち、**適当でないもの**はどれか。

- (1) 対流暖房に比べて室内空気の上下の温度差が大きくなり、室内気流を生じやすい。
- (2) 対流暖房に比べて室内空気温度を低くしても、同一の暖房効果が得られる。
- (3) 対流暖房に比べて、一般に、予熱時間が長くなる。
- (4) 漏水箇所の発見や、修理が困難である。

【No. 12】 パッケージ形空気調和機に関する記述のうち、**適当でないもの**はどれか。

- (1) 室内機と室外機の高低差には制限がある。
- (2) 暖房運転において、外気温度が低い時には室外機コイルに霜が付着することがある。
- (3) 冷房運転の場合、外気温度が高いほど成績係数が低下する。
- (4) ユニット形空気調和機を用いた場合と比べて、広い機械室面積が必要となる。

【No. 13】 換気設備に関する記述のうち、**適当でないもの**はどれか。

- (1) 密閉式の燃焼器具を設けた室には、当該器具の燃焼空気のための換気設備を設けなくてもよい。
- (2) 排気送風機は、排気ガラリに近い位置に設置し、ダクトの正圧部分を短くする。
- (3) 実験室に設置するドラフトチャンバー内の圧力は、それを設置する室内より負圧にする。
- (4) 営業用^{ちゅう}厨房では、臭気が食堂などへ流れ出さないように、厨房を正圧にする。

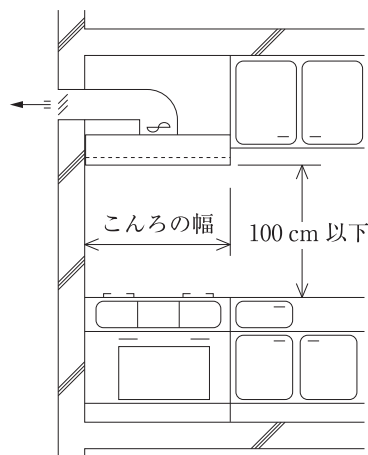
【No. 14】 図に示す集合住宅の台所に設けられているレンジフードの最小有効換気量として、「建築基準法」上、**正しいもの**はどれか。

ただし、図の換気設備は国土交通大臣の性能規定による認定を受けていないものとする。

ここで K : 燃料の単位燃焼量当たりの理論廃ガス量 [$\text{m}^3/(\text{kW}\cdot\text{h})$]

Q : 火を使用する器具の燃料消費量 [kW]

- (1) $2KQ$ [m^3/h]
- (2) $20KQ$ [m^3/h]
- (3) $30KQ$ [m^3/h]
- (4) $40KQ$ [m^3/h]



【No. 15】 水道に関する文中、内に当てはまる、「水道法」上に定められている語句と数値の組合せとして、正しいものはどれか。

Aとは、水道事業の用に供する水道及び専用水道以外の水道であって、水道事業の用に供する水道から供給を受ける水のみを水源とするものをいう。

ただし、水道事業の用に供する水道から水の供給を受けるために設けられる水槽の有効容量の合計がB m³以下のものを除く。

- | (A) | (B) |
|------------|-----|
| (1) 簡易水道 | 10 |
| (2) 簡易水道 | 5 |
| (3) 簡易専用水道 | 10 |
| (4) 簡易専用水道 | 5 |

【No. 16】 下水道に関する記述のうち、**適当でないもの**はどれか。

- (1) 分流式は、汚水と雨水とを別々の管路系統で排除する方式である。
- (2) 合流式は、初期汚濁雨水を収集・処理することが可能である。
- (3) 合流式の管きよは、分流式の汚水管きよに比べて、沈殿物の比重が大きい^{ため}、最小流速を大きくする。
- (4) 合流式の管きよは、分流式の汚水管きよに比べて、大口径のため、勾配が急になる。

【No. 17】 給水設備に関する記述のうち、**適当でないもの**はどれか。

- (1) クロスコネクションとは、飲料水系統とその他の系統が、配管・装置により直接接続されることをいう。
- (2) 逆サイホン作用とは、水受け容器中に吐き出された水などが、給水管内に生じた負圧による吸引作用のため、給水管内に逆流することをいう。
- (3) 飲料用給水タンクのオーバフロー管には、トラップを設け、蚊などの虫が入らないようにする。
- (4) ウォータハンマを防止するためには、管内流速を小さくする。

【No. 18】 給湯設備に関する記述のうち、**適当でないもの**はどれか。

- (1) 循環式の給湯温度は、レジオネラ属菌の繁殖を抑制するため、40℃程度とする。
- (2) 密閉式膨張タンクは、設置位置及び高さの制限を受けない。
- (3) ガス瞬間湯沸器の能力は、一般に、号数と呼ばれ、水温の上昇温度を25℃とした場合の出湯流量1L/minを1号としている。
- (4) 循環ポンプは、湯を循環させることにより配管内の湯の温度低下を防止するために設ける。

【No. 19】 排水・通気設備に関する記述のうち、**適当でないもの**はどれか。

- (1) 排水立て管内では水に接した空気が誘引されて下降し、立て管下部は正圧、立て管上部は負圧となる。
- (2) ループ通気管は、床下で横引きし、床下で直接通気立て管に接続する。
- (3) 排水管に設ける通気管の最小管径は、30mmとする。
- (4) 阻集器にはトラップ機能をあわせ持つものが多いので、器具トラップを設けると、二重トラップになるおそれがある。

【No. 20】 排水設備に関する記述のうち、**適当でないもの**はどれか。

- (1) 排水管を地中に埋設する場合の最小管径は、50mm以上が望ましい。
- (2) 排水立て管の最下部又はその付近には、掃除口を設ける。
- (3) 手洗い器を接続する排水横枝管の最小管径は、25mmとする。
- (4) 排水管の管径決定法には、器具排水負荷単位法と定常流量法がある。

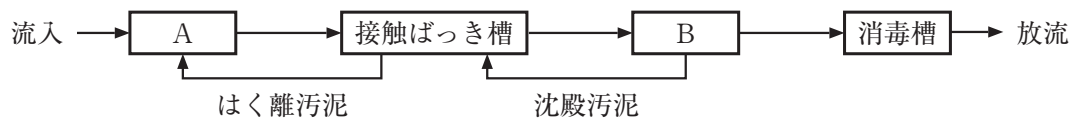
【No. 21】 屋内消火栓設備のポンプの仕様を決定する上で、**関係のないもの**はどれか。

- (1) 配管の摩擦損失水頭
- (2) 水源の容量
- (3) 消防用ホースの摩擦損失水頭
- (4) 屋内消火栓の設置個数

【No. 22】 ガス設備に関する記述のうち、**適当でないもの**はどれか。

- (1) 液化石油ガス（LPG）の充てん容器は、常に 50℃ 以下に保たれる場所に設ける。
- (2) 半密閉式ガス機器とは、燃焼用の空気を屋内から取り入れ、燃焼排ガスを排気筒で屋外に排出する方式をいう。
- (3) 内容積が 20 L 以上の液化石油ガス（LPG）充てん容器は、原則として屋外に設置する。
- (4) 液化石油ガス（LPG）は、常温・常圧では気体である炭化水素類に圧力を加えて液化したものである。

【No. 23】 浄化槽の構造方法を定める告示に示された処理対象人員が 30 人以下の分離接触ばっ気方式のフローシート中、 内に当てはまる槽の名称の組合せとして、**適当なもの**はどれか。



- | | |
|-----------|-------|
| (A) | (B) |
| (1) 沈殿分離槽 | 嫌気ろ床槽 |
| (2) 沈殿分離槽 | 沈殿槽 |
| (3) 沈殿槽 | 沈殿分離槽 |
| (4) 嫌気ろ床槽 | 沈殿分離槽 |

必須問題

問題 No.24 から No.28 までの 5 問題は必須問題です。全問題を解答してください。

【No. 24】 飲料用給水タンクの構造等に関する記述のうち、**適当でないもの**はどれか。

- (1) 天井面には汚染防止のため、 $\frac{1}{100}$ 程度の勾配を設けることが望ましい。
- (2) 衛生上有害なものが入らない構造の通気装置を設ける。
- (3) 屋外に設置する FRP 製タンクは、藻の発生を防止できる遮光性を有するものとする。
- (4) タンクの底部と床面との間には、50 cm 以上の点検スペースを設ける。

【No. 25】 設備機器に関する記述のうち、**適当でないもの**はどれか。

- (1) 吸収冷凍機は、冷媒として臭化リチウムを使用している。
- (2) 冷却塔による冷却水の温度は、入口空気の湿球温度までしか下げられない。
- (3) 軸流送風機は、構造的に小形で低圧力、大風量に適した送風機である。
- (4) 渦巻ポンプの実用範囲における揚程は、吐出し量の増加とともに低くなる。

【No. 26】 配管及び配管付属品に関する記述のうち、**適当でないもの**はどれか。

- (1) 銅管は、肉厚により K、L 及び M タイプに分類される。
- (2) 硬質ポリ塩化ビニル管の VU 管は、VP 管に比べて耐圧性が低い。
- (3) ストレーナーの形式には、Y 形、U 形などがある。
- (4) バタフライ弁は、仕切弁に比べ取付けスペースが大きい。

【No. 27】 ダクトに関する記述のうち、**適当でないもの**はどれか。

- (1) ダクト断面の短辺に対する長辺の比（アスペクト比）は、なるべく大きくする。
- (2) スパイラルダクトは、垂鉛鉄板などをら旋状に甲はぜ掛けしたものである。
- (3) 長方形ダクトの板厚は、長辺の寸法で決め、長辺と短辺を同じ板厚とする。
- (4) コーナーボルト工法には、共板フランジ工法とスライドオンフランジ工法がある。

【No. 28】 次のうち、「公共工事標準請負契約約款」上、設計図書に**含まれないもの**はどれか。

- (1) 現場説明書
- (2) 設計図面
- (3) 工程表
- (4) 仕様書

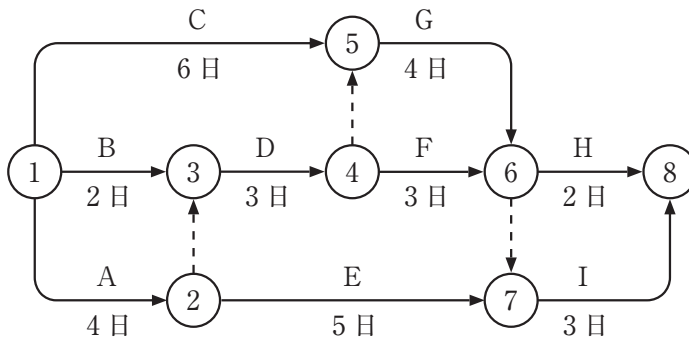
選 択 問 題

問題 No.29 から No.42 までの 14 問題のうちから 12 問題を選択し、解答してください。

【No. 29】 着工前に、総合的な計画を立てる際に行うべき業務として、最も適当でないものはどれか。

- (1) 工事請負契約書により、契約の内容を確認した。
- (2) 設計図により、工事内容を把握して必要な諸官庁届を確認した。
- (3) 特記仕様書により、配管の材質を確認した。
- (4) 性能試験成績書により、機器の能力を確認した。

【No. 30】 図に示すネットワーク工程表に関する記述のうち、適当でないものはどれか。



- (1) 作業C、作業D及び作業Eは、並行して行うことができない。
- (2) 作業Dは、作業A及び作業Bが完了しなければ着手できない。
- (3) 作業Eは、作業Dよりも遅く着手することができる。
- (4) 作業Fは、作業Dが完了すれば着手できる。

【No. 31】 工程表に関する記述のうち、**適当でないもの**はどれか。

- (1) バーチャートは、ネットワーク工程表に比べて簡単に作れるため、比較的小さな工事に適している。
- (2) ネットワーク工程表は、バーチャートより遅れに対する対策が立てにくい。
- (3) バーチャートは、ガントチャートより必要な作業日数がわかりやすい。
- (4) ネットワーク工程表は、ガントチャートに比べて、他工事との関係がわかりやすい。

【No. 32】 品質を確認するための試験・検査に関する記述のうち、**適当でないもの**はどれか。

- (1) 防火区画貫通箇所^の穴埋めの確認は、抜取検査を行う。
- (2) 排水管の通水試験は、全数検査を行う。
- (3) 送風機の回転方向の確認は、全数検査を行う。
- (4) ダクトの吊り間隔の確認は、抜取検査を行う。

【No. 33】 次の業務のうち、「労働安全衛生法」上、**特別の教育を受けるだけでは就かせることができない業務**はどれか。

- (1) 建設用リフトの運転の業務
- (2) ゴンドラの操作の業務
- (3) 可燃性ガス及び酸素を用いて行う金属の溶接、溶断の業務
- (4) つり上げ荷重が1トン未満のクレーンの玉掛けの業務

【No. 34】 機器の据付けに関する記述のうち、**適当でないもの**はどれか。

- (1) 冷凍機の凝縮器のチューブ引出し用として、有効な空間を確保する。
- (2) 冷却塔の補給水口の高さは、高置タンクの低水位からの落差を1 m 未満とする。
- (3) 床置形パッケージ形空気調和機の基礎高さは、ドレン管の排水トラップの深さ（封水深）が確保できるように150 mm とする。
- (4) ポンプは、現場にて軸心の狂いのないことを確認し、カップリング外周の段違いや面間の誤差がないようにする。

【No. 35】 機器の据付けに関する記述のうち、**適当でないもの**はどれか。

- (1) 貯湯タンクの断熱被覆外面から周囲壁面までの距離は、保守点検スペースの確保のため450 mm とした。
- (2) 揚水ポンプを受水タンクより低い位置に据え付ける場合の吸込み管は、受水タンクから取り出し立ち下げた後は、ポンプに向かって上り勾配で接続した。
- (3) 建物内に設置する有効容量が所定の容量を超える飲料用受水タンク上部と天井との距離は、60 cm とした。
- (4) 架台高さが2 m を超える高置タンクの昇降タラップに、転落防止防護柵を設けた。

【No. 36】 配管の施工に関する記述のうち、**適当でないもの**はどれか。

- (1) 配管用炭素鋼鋼管のねじ加工後、ねじ径をテーパねじ用リングゲージで確認した。
- (2) 水道用硬質塩化ビニルライニング鋼管の切断に、パイプカッタを使用した。
- (3) 排水用硬質塩化ビニルライニング鋼管の接合に、排水鋼管用可とう継手を使用した。
- (4) 水道用硬質ポリ塩化ビニル管の接合を、接着（TS）接合で行った。

【No. 37】 排水管・通気管の施工に関する記述のうち、**適当でないもの**はどれか。

- (1) 排水横枝管に器具排水管を合流させる場合には、排水横枝管の上部に接続する。
- (2) ループ通気管は、最上流の器具排水管が接続される箇所のすぐ下流の排水横枝管から立ち上げる。
- (3) 汚水槽の通気管は、単独で外気に開放する。
- (4) 受水タンクのオーバフロー管の排水は、間接排水とする。

【No. 38】 ダクト及びダクト付属品の施工に関する記述のうち、**適当でないもの**はどれか。

- (1) 500 mm × 500 mm の換気用ダクトが振動しないよう、リブで補強した。
- (2) 消音エルボの消音内貼材に、ポリスチレンフォーム保温板を用いた。
- (3) 天井内に設置した防火ダンパの保守点検が可能なように、天井に点検口を設けた。
- (4) 変風量ユニット（VAV）の上流側に、整流になるようダクトの直管部分を設けた。

【No. 39】 ダクト及びダクト付属品の施工に関する記述のうち、**適当でないもの**はどれか。

- (1) 一般空調用の防火ダンパ（FD）のヒューズは、溶融温度 72℃ のものとした。
- (2) ダクトの割込み分岐の割込み比率は、風量の比率により決めた。
- (3) アングルフランジ工法のダクトのガスケットは、フランジの幅と同一幅のものを用いた。
- (4) 空調用の吹出口ボックスとダクトの接続部に、たわみ継手（キャンバス継手）を用いた。

【No. 40】 保温・塗装に関する記述のうち、**適当でないもの**はどれか。

- (1) 天井内隠ぺい部の冷温水管の保温は、水圧試験後に行った。
- (2) 冷温水配管の吊りバンドの支持部には、合成樹脂製の支持受けを使用した。
- (3) 蒸気管の塗装には、アルミニウムペイントを使用した。
- (4) 亜鉛めっきが施されていない黒ガス管の塗装は、エッチングプライマで下地処理した。

【No. 41】 試運転調整に関する記述のうち、**適当でないもの**はどれか。

- (1) 残留塩素の測定は、高置タンクから最も遠い水栓で行う。
- (2) 冷却塔の騒音測定は、冷却塔から最も遠い敷地境界で行う。
- (3) 送風機の風量調整は、吐出し側のダンパを徐々に開いて行う。
- (4) ポンプの流量調整は、吐出し側の弁を徐々に開いて行う。

【No. 42】 JISに規定されている配管の識別表示について、物質の種類と識別色の組合せのうち、**適当でないもの**はどれか。

(物質の種類) (識別色)

- (1) 蒸気 —— 暗い赤
- (2) 水 —— 青
- (3) ガス —— うすい黄
- (4) 油 —— 灰色

選 択 問 題

問題 No.43 から No.52 までの 10 問題のうちから 8 問題を選択し、解答してください。

【No. 43】 就業制限に関する文中、 内に当てはまる語句の組合せとして、「労働安全衛生法」上、正しいものはどれか。

工事現場内において、つり上げ荷重が1トン以上5トン未満の移動式クレーンの運転の業務を行う場合、事業者は、 A の当該業務に係る免許を受けた者又は A の登録を受けた者が行う当該業務に係る B を修了した者でなければ、当該業務に就かせてはならない。

(A) (B)

- (1) 都道府県労働局長 —— 特別の教育
- (2) 都道府県知事 —— 技能講習
- (3) 都道府県知事 —— 特別の教育
- (4) 都道府県労働局長 —— 技能講習

【No. 44】 休憩時間に関する文中、 内に当てはまる語句の組合せとして、「労働基準法」上、正しいものはどれか。

使用者は、労働時間が A を超える場合においては少なくとも45分、 B を超える場合においては少なくとも1時間の休憩時間を労働時間の途中に与えなければならない。

(A) (B)

- (1) 4時間 —— 6時間
- (2) 4時間 —— 8時間
- (3) 6時間 —— 8時間
- (4) 6時間 —— 10時間

【No. 45】 建築の用語に関する記述のうち、「建築基準法」上、誤っているものはどれか。

- (1) ガラスは、不燃材料である。
- (2) 継続的に使用される会議室は、居室である。
- (3) 浄化槽は、建築設備である。
- (4) 熱源機器及び配管設備の過半を更新する工事は、大規模の修繕である。

【No. 46】 建築物に設ける配管設備に関する記述のうち、「建築基準法」上、誤っているものはどれか。

- (1) 排水のための配管設備で、汚水に接する部分是不浸透質の耐水材料で造らなければならない。
- (2) 雨水排水立て管は、汚水排水管若しくは通気管と兼用し、又はこれらの管に連結してはならない。
- (3) 排水のための配管設備の末端は、公共下水道、都市下水路その他の排水施設に排水上有効に連結しなければならない。
- (4) 地階を除く階数が3以上の建築物に設ける配管設備は、不燃材料で造らなければならない。

【No. 47】 建設業法の目的に関する文中、内に当てはまる用語の組合せとして、「建設業法」上、正しいものはどれか。

この法律は、建設業を営む者のA、建設工事の請負契約の適正化等を図ることによって、建設工事の適正な施工を確保し、Bを保護するとともに、建設業の健全な発達を促進し、もって公共の福祉の増進に寄与することを目的とする。

(A) (B)

- (1) 経営の安定 —— 発注者
- (2) 経営の安定 —— 国民
- (3) 資質の向上 —— 発注者
- (4) 資質の向上 —— 国民

【No. 48】 管工事業の許可に関する記述のうち、「建設業法」上、誤っているものはどれか。

- (1) 管工事業の許可のみ受けている者は、管工事に附帯する電気工事を合わせて請け負うことはできない。
- (2) 500万円以上の工事を請け負おうとする者は、二以上の都道府県に営業所を設けて営業をしようとする場合は、国土交通大臣の許可を受けなければならない。
- (3) 一般建設業の営業所ごとに専任で置かなければならない技術者は、管工事施工管理を種目とする2級の技術検定に合格した者でよい。
- (4) 一般建設業の許可を受けている者は、発注者から直接請け負った工事を施工するために、下請代金の総額が3,000万円以上となる下請契約を締結することはできない。

【No. 49】 危険物の種類と指定数量の組合せのうち、「消防法」上、誤っているものはどれか。

(危険物の種類)	(指定数量)
(1) ガソリン	200 L
(2) 軽油	500 L
(3) 灯油	1,000 L
(4) 重油	2,000 L

【No. 50】 浄化槽工事に関する記述のうち、「浄化槽法」上、誤っているものはどれか。

- (1) 浄化槽工事の完了後、直ちに浄化槽管理者が指定検査機関の行う水質検査を受けた。
- (2) 国土交通大臣の型式の認定を受けている工場生産浄化槽を、新築の個人住宅に設置した。
- (3) 浄化槽設備士が、自ら浄化槽工事を実地に監督した。
- (4) 既設の単独処理浄化槽から合併処理浄化槽への変更の計画は、保健所のある市であったため、市長に届け出た。

【No. 51】 建設資材廃棄物の再資源化に関する文中、内に当てはまる用語の組合せとして、「建設工事に係る資材の再資源化等に関する法律」上、正しいものはどれか。

解体部分の床面積が80 m²以上の建築物の分別解体に伴って発生するA、コンクリート及び鉄から成る建設資材、B及びアスファルト・コンクリートの特定建設資材廃棄物は、再資源化等が義務付けられている。

(A) (B)

- (1) プラスチック —— 木 材
- (2) プラスチック —— 建設残土
- (3) コンクリート —— 木 材
- (4) コンクリート —— 建設残土

【No. 52】 建設工事に伴って生じた廃棄物のうち、「廃棄物の処理及び清掃に関する法律」上、特別管理産業廃棄物として処理するものはどれか。

- (1) 汚泥
- (2) 建築物の石綿建材除去事業により除去された石綿保温材
- (3) 工作物の新築、改築等に伴って生じたコンクリートの破片
- (4) 金属くず